

AVANTAGES



VISSAGE DES LAMES SUR LES LAMBOURDES



LAMES RÉVERSIBLES 2 FACES UTILISABLES



FACILE ET RAPIDE À POSER 40% DE GAIN DE TEMPS



EXTRÊME STABILITÉ PAR TOUS TEMPS



ÉCARTEMENTS RÉGULIERS ET HOMOGÈNES ENTRE LAMES EN TOUTE SAISON



ABSORBE LE GONFLEMENT DES LAMES



GRANDE RÉSISTANCE MÉCANIQUE



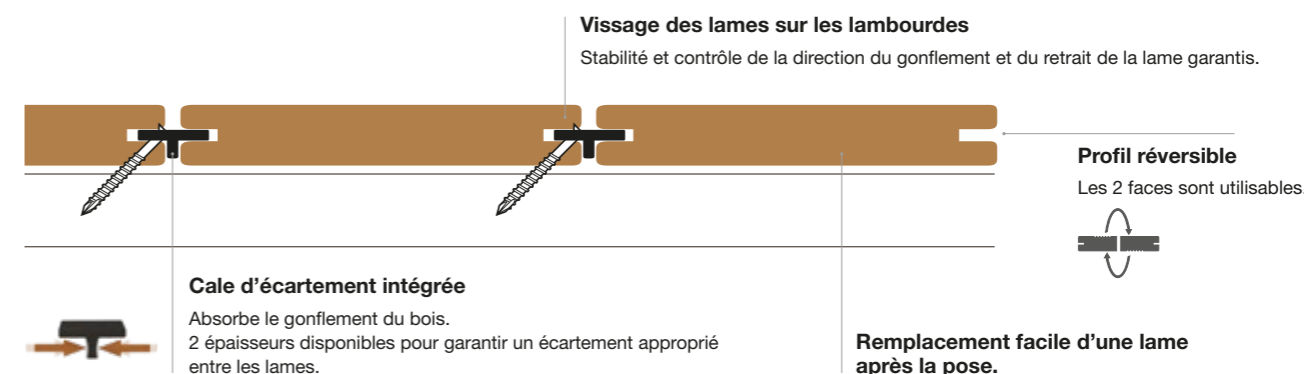
EXTRÊMEMENT DURABLE



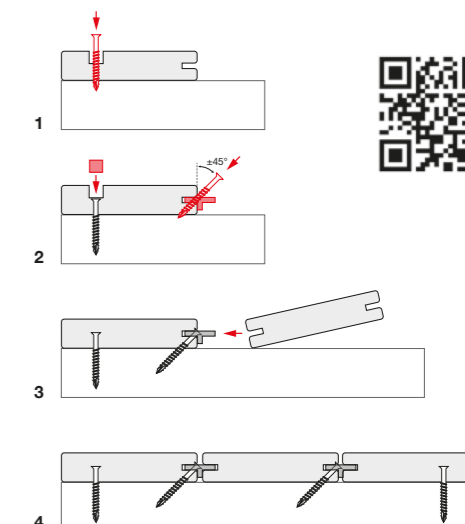
QUALITÉ ET PERFORMANCES SANS COMPROMIS

UTILISATION

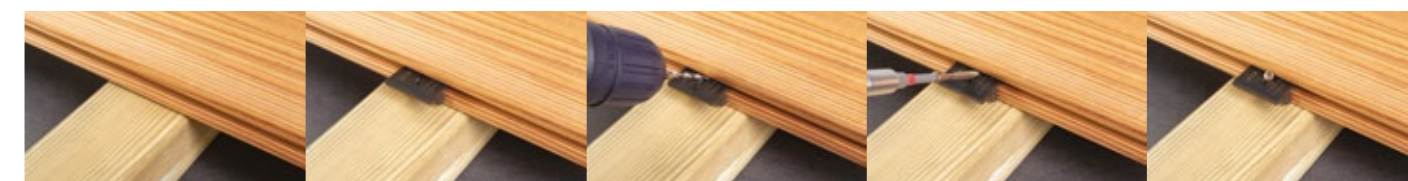
Le fixations invisibles SoftWood Clip™ sont spécialement conçues pour la pose de terrasses et bardages en bois traités stables tels que pin et frêne thermo-traités, Accoya®, Kebony®, bambou, etc.



UTILISATION*	BOIS EXOTIQUE	BOIS FEUILLUS	BOIS RÉSINEUX	BOIS TRAITÉS			
		CHÊNE CHÂTAIGNIER	PIN THERMO-TRAITÉ	ACCOYA®	KEBONY®	FRÊNE THERMO-TRAITÉ	BAMBOU
Résidentiel	✗	✗	✓	✓	✓	✓	✓
Public	✗	✗	✗	✓	✓	✗	✓
Bord de mer	✗	✗	✓	✓	✓	✓	✓
Terrasses	✗	✗	✓	✓	✓	✓	✓
Plages de piscine	✗	✗	✓	✓	✓	✓	✓
Bardages	✗	✗	✓	✓	✓	✓	✓



* Respecter scrupuleusement les exigences liées à l'essence choisie (NF B 54-040), les exigences des normes et des réglementations en vigueur (notamment NF DTU 51.4 et 41.2), les valeurs maximales d'éclatement (largeur/épaisseur), les instructions de pose et de rainurage, les instructions des fabricants, les règles de l'Art et les bonnes pratiques. Certaines essences doivent être utilisées avec une attention toute particulière ou sont à proscrire, en raison, notamment, de leur caractère instable, de l'amplitude de leurs mouvements, de leur fragilité ou de certaines caractéristiques propres qui pourraient engendrer des désordres au niveau de l'ouvrage. Pour plus d'informations, adressez-vous à votre revendeur, votre fournisseur de bois ou écrivez-nous à info@novlek.com.



Vis en acier inoxydable A2 AISI 304

Haute résistance au brouillard salin. Inox de couleur "Antique", dans la masse.



VIS EXCLUSIVE **SPAX**



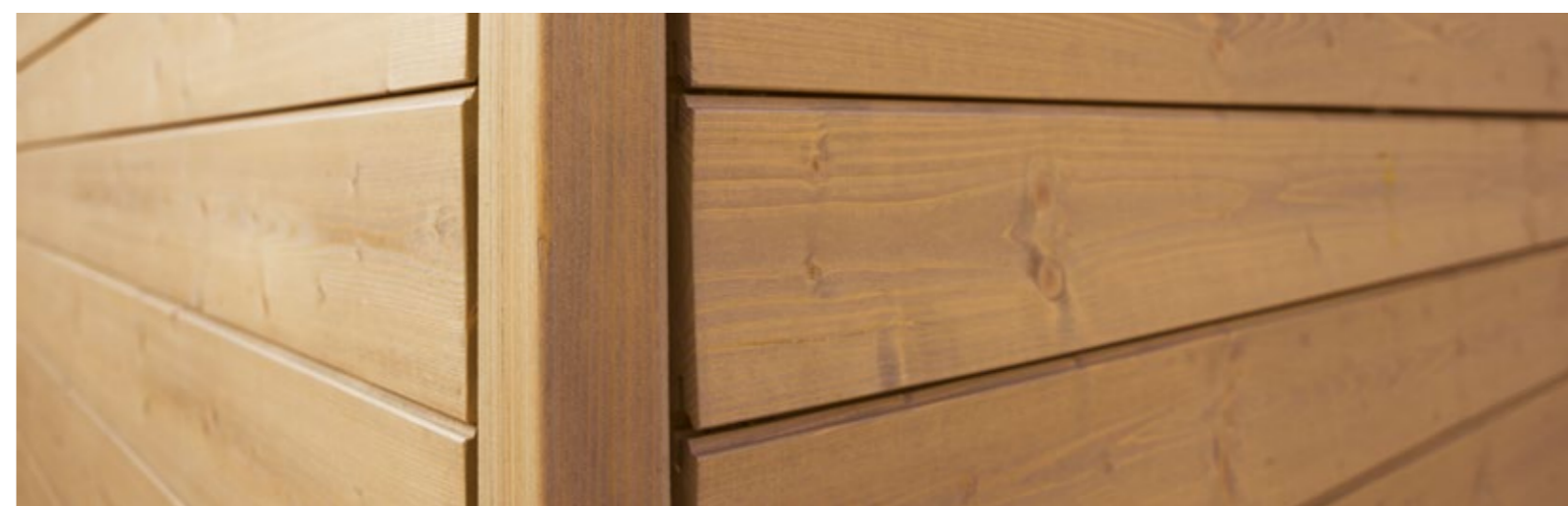
Tête réduite

Ailettes de freinage, empreinte Torx SPAX T-STAR plus.

Profil de filet ondulé SPAX

Pointe CUT

Pour un vissage rapide et sûr.



2 TAILLES POUR GARANTIR UN ÉCARTEMENT APPROPRIÉ ENTRE LES LAMES



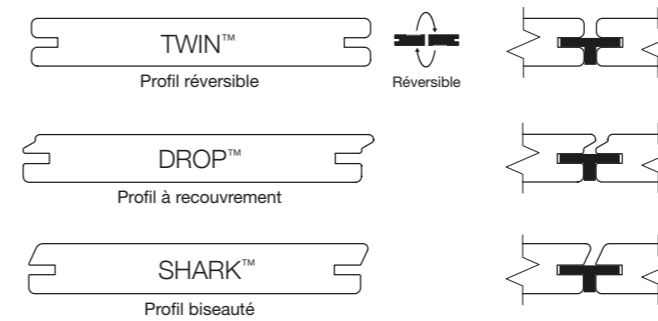
Modèles	M	L
Ecartement entre lames lors de la pose	5 mm 	7 mm
Gonflement max. admis	4 mm	6 mm
Retrait max. admis	9 mm	8 mm
Matériau	Polyamide High Impact	Polyamide High Impact
Couleur	Noir antireflet	Noir antireflet
Résistance aux U.V.	Oui	Oui
Résistance aux hautes et basses températures	Excellente	Excellente



Fixations et connecteurs



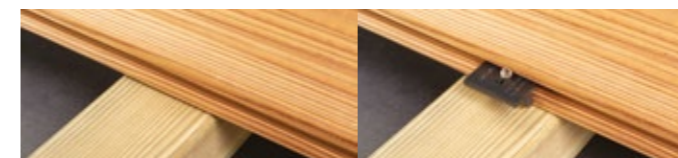
PROFILS



	TWIN™	DROP™	SHARK™
Terrasse	•	•	•
Bardage vertical	•	•	•
Bardage horizontal	Abrité ou intérieur	•	•

Existent en différentes finitions, épaisseurs, à partir de 20 mm, et largeurs, jusqu'à 145 mm. Au-delà, au cas par cas, selon l'essence, l'épaisseur, les conditions de pose, etc.

RAINURAGE



Rainurage sur toute la longueur, à la raboteuse 4 faces ou à la toupie.



Rainurage local, à la fraiseuse à rainurer (de type Lamello®) ou à la défonceuse.

UTILISATION EN BARDAGE

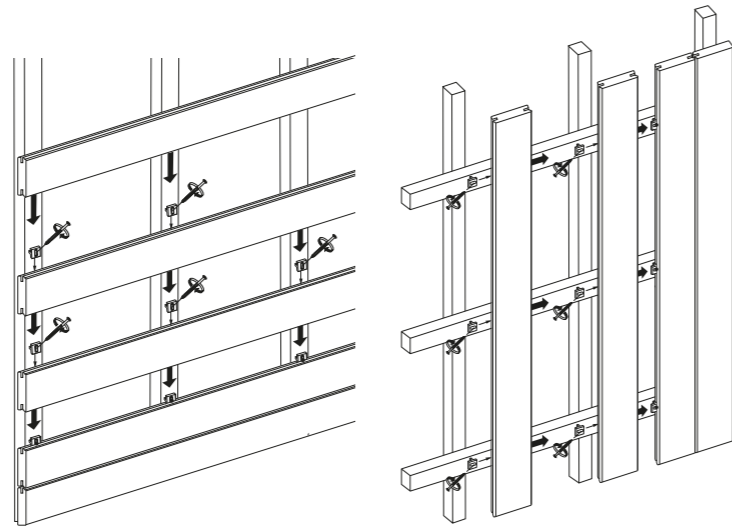


Les fixations invisibles SoftWood Clip™ garantissent facilité et rapidité de pose des lames de bardage grâce à la cale d'écartement intégrée qui garantit automatiquement le bon écartement entre elles mais aussi leur parfait parallélisme.

Le fait que les lames soient vissées sur leurs supports par les fixations SoftWood Clip™ facilite grandement la mise en œuvre mais garantit également la résistance, la stabilité et l'esthétique dans le temps du revêtement de façade.

SoftWood Clip™ leur garantit un ancrage solide qu'elles soient posées horizontalement ou verticalement.

Les différents profils techniques disponibles pour SoftWood Clip™ offrent une solution pour chaque projet de bardage, qu'il soit à joints fermés ou à claire-voie, résidentiel ou public.

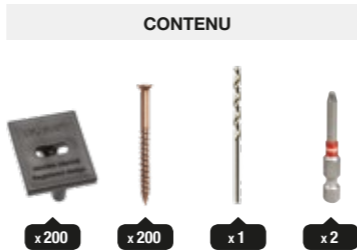


FIXATIONS INVISIBLES

SoftWood Clip™



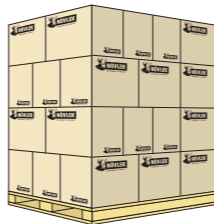
- ± 8m²
90mm
- ± 11m²
120mm
- ± 12m²
140mm



Softwood Clip™

CLASSIC | ± 12m²*

*Evaluation sur base d'une largeur de lames de 140 mm et un entraxe entre lambourdes de 45 cm



Modèle	Écartement entre lames	Code article	Code EAN	Décolisage	Carton complet	Palette complète
M	5 mm	SW-M-200-12	5425 03355 030 1	1 à 7 kits	8 kits	288 kits
L	7 mm	SW-L-200-12	5425 03355 031 8			



Les informations contenues dans ce document sont données à titre informatif et ne sont pas contractuelles. Elles peuvent être modifiées à tout moment, sans préavis. Tous droits réservés ARCHWOOD sprl.

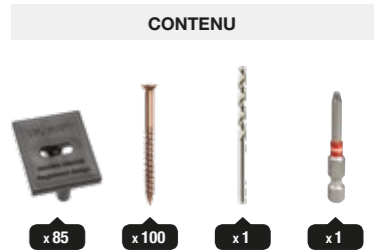


FIXATIONS INVISIBLES

SoftWood Clip™



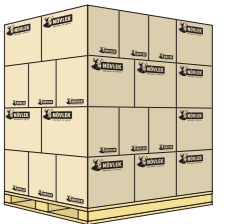
- ± 3m²
90mm
- ± 4m²
120mm
- ± 5m²
140mm



Softwood Clip™

MINI | ± 5m²*

*Evaluation sur base d'une largeur de lames de 140 mm et un entraxe entre lambourdes de 45 cm



Modèle	Écartement entre lames	Code article	Code EAN	Décolisage	Carton complet	Palette complète
M	5 mm	SW-M-85-12	5425 03355 052 3	1 à 2 kits	3 kits	168 kits
L	7 mm	SW-L-85-12	5425 03355 053 0			



Les informations contenues dans ce document sont données à titre informatif et ne sont pas contractuelles. Elles peuvent être modifiées à tout moment, sans préavis. Tous droits réservés ARCHWOOD sprl.

